



NEU: LIGHT TECH BOX II™

„Das System mit dem Kick“

NEW LIGHT TECH BOX II™
“The System With The Kick”

con-pearl®
lightweight performance

FUNCTIONAL >>



**„DIESES NEUE SYSTEM MACHT
DAS HANDLING SO VIEL
LEICHTER UND SCHNELLER“**

“THIS NEW SYSTEM MAKES
THE HANDLING SO MUCH
EASIER AND FASTER.”

SET UP IN SECONDS
RECESSED GRIP IN LID
ERGONOMIC AND EFFICIENT
HANDLING FROM A
STANDING POSITION
FROM 65 LBS SYSTEM WEIGHT
1245 LBS PAYLOAD
OPTIONALLY WITH WHEELS
FOR EASY MOVEMENT

IN **SEKUNDEN**
AUFGESTELLT

GRIFFMULDE IM DECKEL

ERGONOMISCHES UND
EFFIZIENTES HANDLING
AUS DEM STAND

AB 29,5 KG SYSTEMGEWICHT
565 KG NUTZLAST

OPTIONAL MIT ROLLEN
FÜR EINFACHES BEWEGEN

PERFORMANT >>



Flexible Gestaltung des Rings:

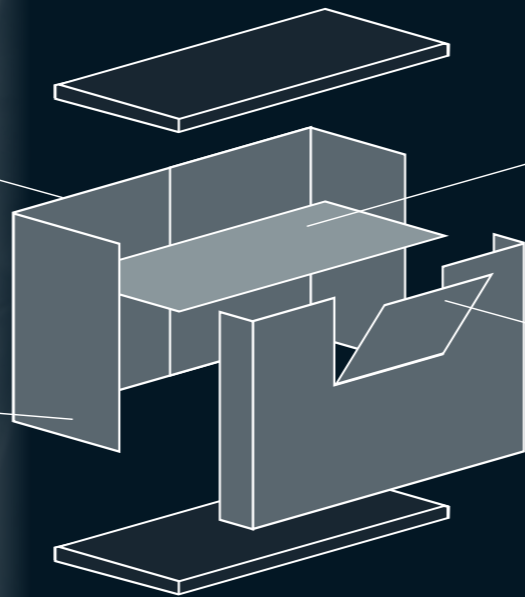
Behälterring ein- oder mehrteilig

Flexible sleeve design: single or multi-piece

Materialstärke nach Wahl,

breitere Nut an der Palette für verschiedene Behälterringstärken

Material thickness options, wider groove on the pallet for different container sleeve thicknesses



click fix System:

Integration von Zwischenböden

click-fix system: integration of internal shelves

Optionale Ladeklappe

für einfaches Be- und Entladen

Optional load door for easy loading and unloading

LIGHT AND ECONOMICAL – ALREADY DURING TRANSPORT

FLEXIBLE LOADING WITH HALF-SLEEVE, FRONT COVER, LOAD DOOR, INTERNAL SHELVES

OPTIMAL SPACE UTILIZATION: LARGEST USABLE VOLUME IN THEIR CLASS

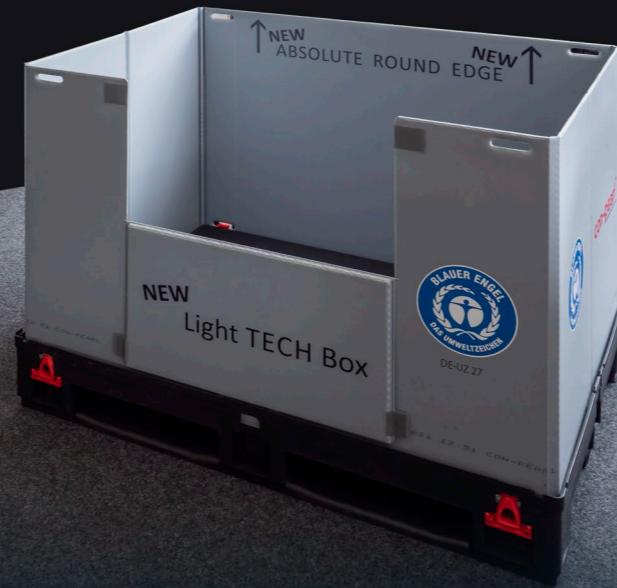
**LEICHT UND KOSTENS-
SPAREND** – SCHON BEIM
TRANSPORT

FLEXIBLE GESTALTUNG
DURCH C-RING, FRONT-
PLATTE, LADEKLAPPE,
ZWISCHENBÖDEN

OPTIMALE RAUM-
AUSNUTZUNG:

**GRÖSSTES NUTZ-
VOLUMEN IN
IHRER KLASSE**

RELIABLE >>



VERY ROBUST –
HOLDS A LOT

IDEAL FUNCTIONALITY
AND LONG LIFE

TESTED ON 50,000
FOLDING PROCESSES
SLEEVE, 200.000
FOLDING PROCESSES
LOAD DOOR

**SEHR ROBUST –
KANN VIEL AUFNEHMEN**

**OPTIMALE
FUNKTIONALITÄT UND
LANGE LEBENSDAUER**

GETESTET AUF
**50.000 FALTVORGÄNGE
RING, 200.000 FALT-
VORGÄNGE LADEKLAPPE**

COMPATIBLE >>



**„DER UMSTIEG AUF
CON-PEARL WAR AUFGRUND
DER KOMPATIBILITÄT
SEHR EINFACH.“**

“THE COMPATIBILITY MADE
THE SWITCH TO CON-PEARL
VERY EASY.”

KOMPATIBEL MIT
VERSCHIEDENEN SYSTEMEN

**INDIVIDUELL
KONFIGURIERBAR**

OPTIONALE **LADEKLAPPEN,
DOKUTASCHEN**

DEKORFÄHIG: BEDRUCK-
BAR, BEKLEBBAR, FARBIGE
FOLIENOBERFLÄCHEN

**VARIABLE
INNENEINTEILUNG**

COMPATIBLE
TO VARIOUS SYSTEMS
INDIVIDUALLY CONFIGURABLE

OPTIONAL LOAD DOORS
AND DOCUMENT POUCHES

SUITABLE FOR SURFACE DESIGN:
PRINTABLE, LABELS, DECALS AND
COLOR FOILS CAN BE ATTACHED

VARIABLE INTERIOR LAYOUT

SAFE >>



HIGH QUALITY AND DURABLE

WEATHERPROOF – FREE OF
CORROSION AND MOULD

ROUNDED CORNERS FOR
SAFETY AND COMFORT

SMOOTH SURFACES FOR
EASY CLEANING

**HOCHWERTIG
UND LANGLEBIG**

**WITTERUNGSFEST –
ROST- UND SCHIMMELFREI**

**RUNDE KANTEN FÜR
SICHERHEIT UND KOMFORT**

**GLATTE OBERFLÄCHEN
FÜR EINFACHE REINIGUNG**

PORTABLE >>



„DAS SYSTEM IST EIN
ALLROUND-TALENT: LEICHT
UND ZUGLEICH IM
HOCHREGAL EINSETZBAR.“

“THE SYSTEM IS AN ALL-ROUND
TALENT: LIGHT AND AT THE SAME
TIME HIGH RACK APPLICABLE.”

LEICHT ZU
TRANSPORTIEREN

FÜR HOCHREGAL- UND
BLOCKLAGERUNG

80 % VOLUMEN-
REDUZIERUNG BEI
LAGERUNG UND
RÜCKTRANSPORT

EASY TO TRANSPORT

FOR HIGH-BAY USE
AND BLOCK STORAGE

80 % VOLUME REDUCTION
DURING STORAGE AND
RETURN TRANSPORT

MAINTAIN-FRIENDLY >>



**„DIE EINFACHE WARTUNG
UND REPARATUR VERRINGERT
DEN AUSFALL UND VER-
LÄNGERT DIE LEBENSDAUER.“**

“THE EASY MAINTENANCE
AND REPAIR REDUCES THE
DOWN TIME AND EXTENDS
THE SERVICE LIFE.”

EASY TO MAINTAIN
THANKS MODULAR DESIGN

EASY REPAIR

SPARE PART KITS
AVAILABLE

RETURN AFTER
LONG LIFETIME
POSSIBLE

MAINTENANCE
CONTRACT POSSIBLE

**EINFACH ZU
WARTEN** DURCH
MODULBAUWEISE

EINFACH **REPARIERBAR**

ERSATZTEILPAKETE
VERFÜGBAR

RÜCKFÜHRUNG NACH
LANGER LEBENSDAUER
MÖGLICH

WARTUNGSVERTRAG
MÖGLICH

SUSTAINABLE >>



BALANCE STRATEGY



**AUS RECYCLINGMATERIAL
HERGESTELLT**

**AUSZEICHNUNG
„BLAUER ENGEL“**

**100 % FIT
FÜR RECYCLING**

MADE FROM
RECYCLED MATERIAL

“BLUE ANGEL” AWARD

100 % FIT FOR RECYCLING

CON-PEARL >>

Made in Germany



„WIR GEHÖREN ZU DEN PIONIEREN IN DER BRANCHE UND BIETEN DEN GESAMTEN WERTSCHÖPFUNGSKREISLAUF AUS EINER HAND AN.“

“WE ARE ONE OF THE PIONEERS IN THE INDUSTRY AND OFFER THE WHOLE VALUE CYCLE FROM A SINGLE SOURCE.”

Stefan Hoedt
CEO con-pearl GmbH

4 BUSINESS AREAS



COMPLETE VALUE ADDED CYCLE

MAXIMUM INDIVIDUALITY

INTELLIGENT ENGINEERING

PREMIUM PROCESSING

INNOVATIVE AND
FUNCTIONAL DETAILS

THE BETTER, SAFER
AND MORE SUSTAINABLE
SOLUTION

KOMPLETTER
WERTSCHÖPFUNGS-
KREISLAUF

MAXIMALE
INDIVIDUALITÄT

INTELLIGENTES
ENGINEERING

PREMIUMVERARBEITUNG

INNOVATIVE UND
FUNKTIONALE DETAILS

DIE BESSERE, SICHERERE UND
NACHHALTIGERE LÖSUNG

con-pearl GmbH
Ershäuser Straße 4
D-37308 Geismar
Germany
Telefon +49 3 60 82 47-0
info@con-pearl.de
www.con-pearl.de

con-pearl[®]
lightweight performance